



TYKCT-YB 系列开合式电流互感器

一、特点

- 1、分割式铁芯设计，磁芯损耗小，精度高；
- 2、无需断开母线，安装便捷，不影响客户正常用电；
- 3、外观精美、体积小，重量轻；
- 4、按键式开合结构，开合方便

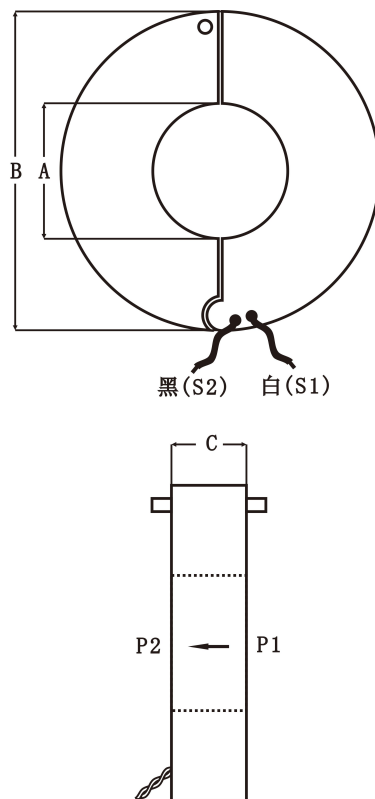
二、典型应用：

- 1、功能:电力系统中对于机动性较强或空间狭促或无间断电力系统中的一般性测量和保护。
- 2、用途:电力仪器仪表，电子式多功能电能表及现场校验仪，仪器仪表测量和保护。

三、电气特性：

- 1、设备最高电压：720V
- 2、工频耐压：4000V50Hz /1 min(1mA)
- 3、一次额定电流：0-600A
- 4、二次额定电流：mA
- 5、频率：50/60Hz

备注：开、合时需同时按下互感器两侧红色按键才能进行开、合操作。



四、尺寸对照表：

型号	A	B	C
TYKCT-YB10	10	42	20
TYKCT-YB16	16	50	20
TYKCT-YB24	24	65	20
TYKCT-YB36	36	85	20

五、基本参数：

规格型号	电流范围	最大持续电流	负载电阻	精度等级
TYKCT-YB10	0~60A	75A	RL=10Ω	0.5级
TYKCT-YB16	0~100A	120A	RL=10Ω	0.5级
TYKCT-YB24	0~200A	250A	RL=10Ω	0.5级
TYKCT-YB36	0~500A	600A	RL=10Ω	0.5级