



TYKCT-YQ 系列穿刺取电开合式电流互感器

一、特点

- 1、分割式铁芯设计，磁芯损耗小，精度高；
- 2、无需断开母线，安装便捷，不影响客户正常用电；
- 3、外观精美、体积小，重量轻；
- 4、卡扣开合结构，开合方便。

二、典型应用:

- 1、功能:电力系统中对于机动性较强或空间狭促或无间断电力系统中的一般性测量和保护。
- 2、用途:电力仪器仪表，电子式多功能电能表及现场校验仪，仪器仪表测量和保护。

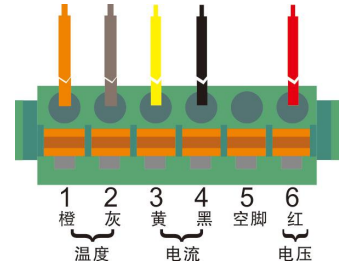
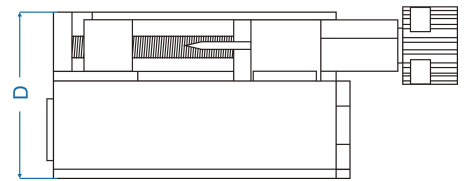
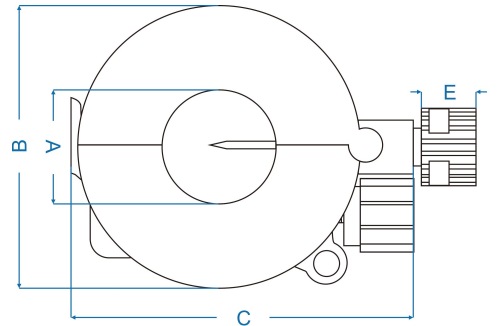
三、电气特性:

- 1、设备最高电压：720V
- 2、工频耐压：4000V50Hz /1 min(1mA)
- 3、一次额定电流：0-800A
- 4、二次额定电流：0-100mA
- 5、测温范围：-40~120℃
- 6、温度误差：±2℃
- 7、输出电压：3*220/380V
- 8、引线输出定义：

引线编号：1：橙、2：灰、3：黄、4：黑、5：空脚、6：红；
1-2 脚接测温；3-4 脚接电流互感器，黄头黑尾；6 脚接电压。

- 9、精度等级：0.2%
- 10、频率：50/60Hz

四、尺寸对照表:



规格型号	A(mm)	B(mm)	C(mm)	D(mm)	E(mm)
TYKCT-YQ16	16	48	60	35	12
TYKCT-YQ24	24	60	72	35	12
TYKCT-YQ36	36	72	84	35	12

五、基本参数:

规格型号	一次额定电流 (A)	二次额定电流 (mA)	输出电压	精度等级
TYKCT-YQ16	0~100	0~100	3*220/380V	0.2%
TYKCT-YQ24	0~400	0~100	3*220/380V	0.2%
TYKCT-YQ36	0~800	0~100	3*220/380V	0.2%