



## TYKCT-YF 系列开合式电流互感器

### 一、特点

- 1、分割式铁芯设计，磁芯损耗小，精度高；
- 2、无需断开母线，安装便捷，不影响客户正常用电；
- 3、外观精美、体积小，重量轻；
- 4、卡扣开合结构，开合方便

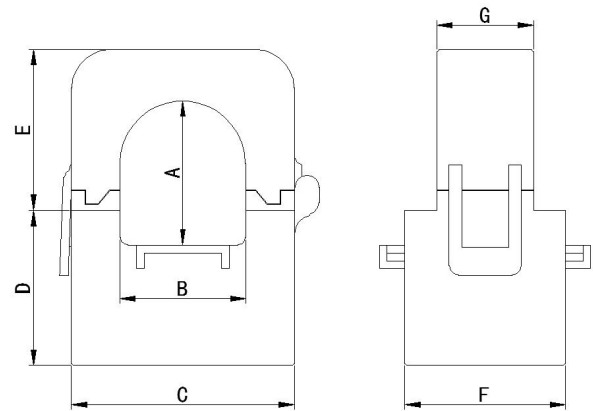
### 二、典型应用：

- 1、功能:电力系统中对于机动性较强或空间狭促或无间断电力系统中的一般性测量和保护。
- 2、用途:电力仪器仪表，电子式多功能电能表及现场校验仪，仪器仪表测量和保护。

### 三、电气特性：

- 1、设备最高电压：720V
- 2、工频耐压：4000V50Hz /1 min(1mA)
- 3、一次额定电流：0-1000A
- 4、二次额定电流：5A 或 mA
- 5、频率：50/60Hz

### 四、尺寸对照表：



型号	A(mm)	B(mm)	C(mm)	D(mm)	E(mm)	F(mm)	G(mm)
TYKCT-YF10	10	10	23.5	25	20	27	14
TYKCT-YF16	16	16	29	27	22.5	32	19
TYKCT-YF24	23	24	45	36.5	35	38	22.5
TYKCT-YF36	35	33	57	40	41.5	42	25
TYKCT-YF50	52	47	78	54	56	46	29.5

### 五、基本参数

(二次额定电流 5A 级)：

规格 型号	额定一次电流 (A)	额定二次电流 (A)	负荷 (VA)		
			0.5S 级	0.5 级	1 级
TYKCT-YF36	100	5A/1A	/	/	0.5
	150	5A/1A	/	/	0.5
	200	5A/1A	/	2.5	5
	250	5A/1A	/	2.5	5
	300	5A/1A	0.5	2.5	5
	400	5A/1A	0.5	2.5	5
	500	5A/1A	0.5	2.5	5
TYKCT-YF50	600	5A/1A	0.5	2.5	5
	800	5A/1A	2.5	5	10
	1000	5A/1A	2.5	5	10

(二次额定电流 mA/mV 级)：

规格型号	电流范围	最大持续电流	负载电阻	精度等级
TYKCT-YF10	0~60A	75A	RL=10Ω	1 级
TYKCT-YF16	0~100A	120A	RL=10Ω	0.5 级
TYKCT-YF24	0~200A	250A	RL=10Ω	0.5 级
TYKCT-YF36	0~500A	600A	RL=10Ω	0.5 级
TYKCT-YF50	0~1000A	1200A	RL=10Ω	0.2 级